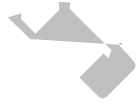


苏州爱瓦特安



发电机参数

基本信息

产品符合 GB755, BS5000, VDE0530, NEMAMG1-22, IED34-1, CSA22. 2 和 AS1359 标准

技术数据

生产商:	斯坦福/法拉第
相数:	3
接线方式:	三相四线, Y 型绕接
轴承数:	1
功率因数:	0.8
防护等级:	IP23
海拔要求:	≤1000m
励磁方式:	无刷自励
绝缘等级/温升等级:	H/H
电话影响系数 TIF:	<50
电话谐波系数 THF:	<2%
发电机容量:	688KVA
发电机效率:	97.8%
冷却空气流量:	0.8m ³ /s

机组参数

电压整定范围:	≥±5%
稳态电压调整率:	≤±1%
瞬态电压偏差 (100%突减功率):	≤+25%
瞬态电压偏差 (突加功率):	≤-20%
电压稳定时间:	≤6S
电压不平衡度:	≤1%
频率降:	≤5%
稳态频率带:	≤1.5%
瞬态频率偏差 (100%突减功率):	≤+12%
瞬态频率偏差 (突加功率):	≤-10%
频率恢复时间:	≤5S

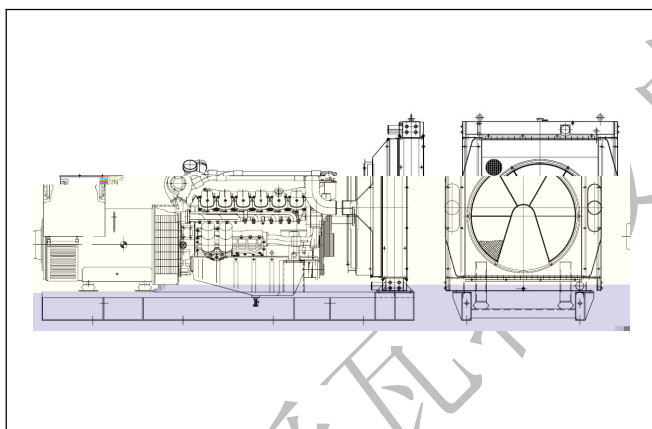
标准配置

- ◇ 免维护电瓶及电瓶连接线
- ◇ 随机资料
- ◇
- ◇ MCCB 输出断路器
- ◇
- ◇ 排烟系统（到消音器止）
- ◇

选购件

- ◇ 底座燃油箱
- ◇ 日用燃油箱
- ◇ 启动电瓶浮充电器
- ◇ 发动机水套加热器
- ◇ 发电机防冷凝加热器
- ◇ 发电机永磁励磁系统（PMG）
- ◇ 防雨型机组
- ◇ 静音型机组
- ◇ 拖车型机组
- ◇ 燃油油水分离器
- ◇ 带“三遥”功能机组控制屏
- ◇ ATS 自动负载转换屏
- ◇ 并机屏
- ◇ 发电输出柜
- ◇ 零配件

尺寸和重量

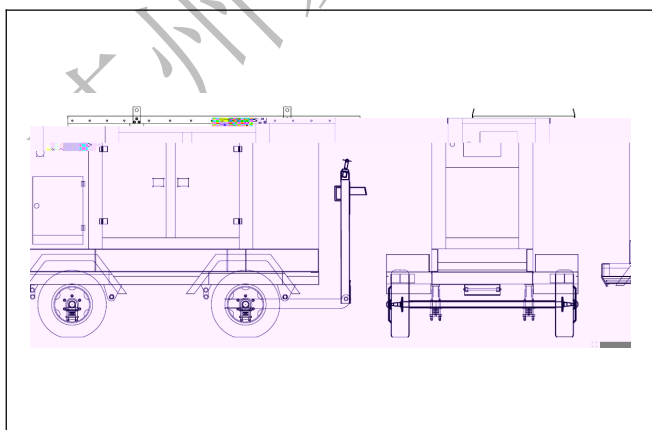


标准型

外形尺寸：3650（mm）×1620（mm）×2110（mm）
重 量：4500kg

底座燃油箱型

外形尺寸：3750（mm）×1720（mm）×2160（mm）
重 量：4760kg



静音型

外形尺寸：4500（mm）×2140（mm）×2650（mm）
重 量：5550kg

拖车型

外形尺寸：5260（mm）×2780（mm）×3270（mm）
重 量：6250kg

标准机组控制屏



标准型机组控制屏是满足机组正常操作、使用的最基本配置，具有操作简便、功能齐全、保护可靠等优点。功能特点：采用众智控制器；液晶显示屏；机组具有手动开机、关机（急停）等控制功能，具有油压低、水温高、超速、电压高、电压低、过流等多种保护功能，可满足各种机组的需要。

自动化机组控制屏



自动化机组控制屏是无人值守自动化机组最基本的配置。该屏能接收远程开/停机组控制信号。（ATS 控制）功能特点：采用众智智能控制器；大屏幕液晶显示器；全中文（也可英文）操作、显示菜单；机组具有自动、手动、关机（急停）等控制功能，丰富的可编程输出、输入接口及人性化界面，多功能液晶显示器，将检测的参数通过数据显示。

自动化并机机组控制屏



自动化并机机组控制屏采用科迈智能控制器，通过对发电机组各种参数的采集以及机组之间的通讯，根据用户设置的值进行自动高速计算，对机组的电压、频率、相位角自动进行调整并达到同步、自动合闸并机。然后对机组及机组之间进行有功及无功功率管理和协调整套系统内机组加减控制。具有全自动全过程电脑数字控制，机组具有自动起动，自动同步并机、自动负载分配、并机自动装卸载、逆功保护、机组各种故障保护、负载过载保护、带有柔性加减负荷功能，减少对机组的冲击，系统可以同时管理 32 台发电机组并网。